

公益社団法人日本放射線腫瘍学会

小線源治療部会第 26 回学術大会

開催趣意書

- 共催セミナー
- 企業・書籍展示
- プログラム・抄録集 広告掲載
- ホームページバナー 広告掲載
- 協賛・寄付

会 期 2024 年 5 月 24 日 (金)・25 日 (土)

会 場 G メッセ群馬 (群馬県高崎市岩押町 12 番 24 号)

主 催 公益社団法人 日本放射線腫瘍学会

当番世話人 大野 達也

(群馬大学大学院医学研究科 腫瘍放射線学講座 教授)

ご挨拶

謹啓 貴社におかれましては、益々ご清祥のこととお慶び申し上げます。平素は格別の御高配を賜り、厚く御礼申し上げます。

さて、今回の学術大会では、「つなぐ、つながる小線源治療の未来」というテーマを掲げました。小線源治療は、先人達の英知に新たな技術革新を取り入れて発展してきました。子宮頸癌の例を挙げれば、A点処方の治療計画から3次元画像誘導小線源治療への移行、さらには組織内照射併用腔内照射の普及により治療成績が向上しています。一方で、高度医療の提供は、医療の質担保や患者安全と両輪をなすべきです。従来が多職種からなるチーム医療の取り組みに加え、最近では患者参加型医療も注目されています。小線源治療は限られた施設で実施されるため、地域の医療機関や他診療科との連携に基づく集約化が求められます。また世界に目を向けると、小線源治療専門家コミュニティは、EMBRACEやFNCAに代表されるように自国に留まらず緩くグローバルにつながりつつあります。近隣諸国の小線源治療の現状を共有し、我々が果たすべき役割を議論することも大切です。本大会では、小線源治療を取り巻く様々なつながりを認識し、未来に向けた議論ができる大会にしたいと考えております。つきましては、諸経費ご多難の折、誠に恐縮でございますが、本会の趣旨をご理解いただき、是非ともご賛同を賜りたく存じます。

本来ならば参上し拝眉の上お願いすべきことではございますが、本書面を借りてご高配とご援助の程、衷心よりお願い申し上げます。

末筆ながら、貴社のますますのご発展をお祈り申し上げます。

謹白

2023年7月吉日

小線源治療部会第26回学術大会
当番世話人 大野 達也

群馬大学大学院医学研究科 腫瘍放射線学講座 教授



開催概要

学会の名称

小線源治療部会第26回学術大会

テーマ

つなぐ、つながる小線源治療の未来

主催

公益社団法人 日本放射線腫瘍学会

当番世話人

大野 達也（群馬大学大学院医学研究科 腫瘍放射線学講座 教授）

会期

2024年5月24日（金）・25日（土）

開催形式

現地開催

会場

Gメッセ群馬（群馬県高崎市岩押町12番24号）

参加予定者数

450名（予定）

予定プログラム：

特別講演、教育講演、シンポジウム、一般演題（口演・ポスター）
ランチョンセミナー、スポンサードシンポジウム、機器展示会など

開催実績

- 第25回（2023年5月19日～20日 神戸） 現地開催
当番世話人 辻野 佳世子（兵庫県立がんセンター）
- 第24回（2022年5月20日～21日 東京） 現地開催
当番世話人 青木 学（慈恵医大）
- 第23回（2021年5月21日～22日 三重） Web開催
当番世話人 野本 由人（三重大学）

学術大会ホームページ

<http://gc-support.jp/2024jgb/>

学術大会事務局

小線源治療部会第26回学術大会 事務局
〒371-8511 群馬県前橋市昭和町三丁目39番15号
群馬大学大学院医学研究科 腫瘍放射線学講座 内
安藤・大西

学術大会運営事務局

NPO 法人群馬コンgresサポート
〒371-0013 群馬県前橋市西片貝町4-23-4
TEL.027-260-9014 FAX.027-260-9004 E-mail:2024jgb@gc-support.jp
黒沢・水谷

機器展示出展概要

1. 日程

搬入(予定) 2024年5月23日(木) 午後より

展示(予定) 2024年5月24日(金)～25日(土)

搬出(予定) 2024年5月25日(土) 午後より

2. 会場

Gメッセ群馬(群馬県高崎市岩押町12番24号) 2階

会場前ホワイエ・ロビー予定

会場案内(予定)

※プログラム企画や申込状況により、会場レイアウトは変更となる場合があります。



機器展示
フリードリンク
休憩コーナー



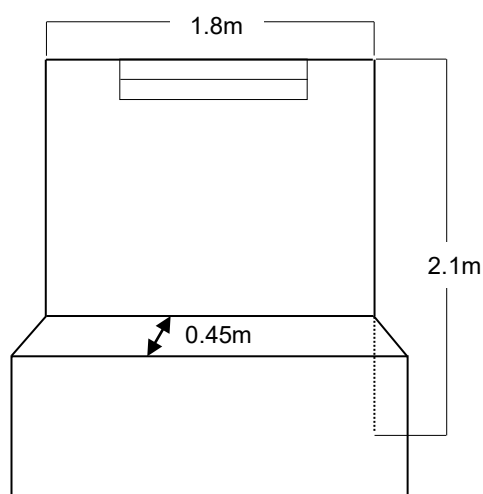
3. 出展料金

展示小間	規格	金額 (税込み)
基礎小間	(W) 1.8m×(D) 0.9m×(H) 2.1m	¥ 220,000

[基礎小間略図]

- 1) バックパネル 高さ 2,100 mm、横幅 1,800 mm
- 2) 展示台 (クロス付) W1,800 mm×D450 mm×H700 mm
- 3) 社名板 (書体：ゴシック)
- 4) 蛍光灯 40W

※以上の物は運営事務局で設置いたします。



4. 使用電力

電気使用 (100V) 費用は下記料金により出展社の負担となります。

ワット数	費用
500W まで	11,000 円
501W~1,000W	22,000 円
1,001W~1,500W	33,000 円

※1,501W 以上の場合は 500W あたり、7,700 円増、200V (単・三相) は割増となります。

5. 募集予定小間数

10 小間

6. 展示小間割配置

大会事務局にて決定いたします。

7. 薬事法未承認品の展示について

未承認医療用具等を出展する場合は、厚生労働省に必要書類を提出してください。
その際に添付する主催者からの出展要請書は、開催3週間前までに必要事項を予めご記入の上、運営事務局にご提出いただければ、内容確認の後主催者印を押印しご返送いたします。

8. 出展に際しての禁止事項

- 1) 会期中の展示物の販売とみなされる行為は一切禁止とします。(但し、事務局で限定的に許可する場合があります。)
- 2) 特別装飾は出展社様の費用で施工してください。展示設計は自由ですが、建物の構造や設備、消防法の規制などがありますのでご注意ください。

9. 出展物の管理

施設側のご協力により最善の管理に努めますが、天災など不可抗力による事故、盗難、紛失などの発生については学術集会事務局および運営事務局は責任を一切負いませんのでご了承ください。

10. キャンセル

出展社のご都合による出展申し込みの取り消しは原則としてできません。やむを得ず出展を取消される場合、お支払済の出展料は返金できませんので、ご了承ください。
※小間配置が確定した後のキャンセルにつきましては、出展料お支払い前であっても、それまでに発生した事務手数料を申し受ける場合がございますので、ご注意ください。

11. 変更・中止

事務局は不可抗力、またはやむを得ない事由により開催期間及び開催時間の変更、または開催の中止等を行う場合もあります。中止の場合、出展料は返金いたしますが、出展社側にてそれまで要した費用は各社の負担となります。

12. 納入先

銀行支店名：東和銀行 前橋南支店（034）
口座番号：普通 3130354
口座名義：日本放射線腫瘍学会小線源治療部会第26回学術大会 当番世話人 大野達也
(ニホンホウシャセンシユウガツカイシヨウセンゲンチリヨウブカイダイニジユウロツカイ
ガクジユツタイカイ トウバンセワニン オオノタツヤ)
※振り込み手数料は貴社にてご負担ください。

13. お申込方法

「機器展示出展」を運営事務局あてに、メールまたはFAXにてお送りください。

14. お申込締め切り日

~~2023年12月15日(金)まで~~ 2024年1月19日(金)まで延期しました

15. お問い合わせ先

運営事務局 NPO 法人群馬コンgresサポート
〒371-0013 群馬県前橋市西片貝町4-23-4
TEL.027-260-9014 FAX.027-260-9004 E-mail:2024jgb@gc-support.jp

プログラム・抄録集 広告掲載概要

1. 発行部数

500部（予定）

2. 配布対象

小線源治療部会会員、学術大会参加者

3. 抄録集の大きさ

A4版

4. 掲載金額

表4 裏表紙（カラー）	¥ 275,000 -	（募集1口）
表2 表紙内側（モノクロ）	¥ 253,000 -	（募集1口）
表3 裏表紙内側（モノクロ）	¥ 198,000 -	（募集1口）
記事1頁 全面（モノクロ）	¥ 88,000 -	（募集5口）
記事1/2頁 半面（モノクロ）	¥ 55,000 -	（募集4口）

5. 抄録集制作費

¥1,800,000

6. 募集依頼会社

約20社

7. 発行予定月

2024年5月

8. 原稿形式

データを提出してください。（メール添付またはCD-R・USB等を郵送）
なお、リンク外れ等の確認のため、メール添付の場合は版下データの他にPDFデータも添付して頂き、CD-R・USB等を郵送される場合はプリントアウトの紙を同封してください。
尚、郵送される場合は学会名をご記入ください。

9. 原稿色

表4：カラー（モノクロ可）

表2：モノクロ

表3：モノクロ

記事1頁：モノクロ

記事1/2頁：モノクロ

1 0. 版下原稿について

1. 紙面サイズ A4（幅 210mm×縦 297mm）以内
2. 広告版下は、清刷・フィルム・データでの入稿を受け付けております。
3. データ入稿の場合の諸注意
 - 1) 使用 OS を明記してください。Mac/Win（バージョン含む）
 - 2) 作成アプリケーションを明記してください。
Adobe Illustrator（画像の埋込み・文字は必ずアウトラインを取ってください）
Adobe Photoshop（psd, eps, tiff）、Microsoft Word, Excel, PowerPoint
 - 3) 必ず出力見本をご同封（添付）ください。
 - 4) 当方では版下の作成はいたしません。
4. ページ割につきましては、主催者にご一任ください。
5. 原稿送付締切：2024 年 2 月 16 日（金）
6. 版下提出方法：郵送、メール添付、データ便等にて、データをお送りください。

1 1. 広告料納入先

銀行支店名：東和銀行 前橋南支店（034）

口座番号：普通 3130354

口座名義：日本放射線腫瘍学会小線源治療部会第 26 回学術大会 当番世話人 大野達也
（ニホンホウシャセンシユウガツカイシヨウセンゲンチリヨウブカイダイニジユウロツカイ
ガクジユツタイカイ トウバンセワニン オオノタツヤ）

※振り込み手数料は貴社にてご負担ください。

1 2. お申込方法

「プログラム・抄録集 広告掲載概要」を運営事務局あてに、メールまたは FAX にてお送りください。

1 3. お申込締め切り日

2024 年 1 月 19 日（金）まで

1 4. お問い合わせ先

運営事務局 NPO 法人群馬コンgresサポート

〒371-0013 群馬県前橋市西片貝町 4-23-4

TEL.027-260-9014 FAX.027-260-9004

E-mail:2024jgb@gc-support.jp

ホームページバナー広告掲載 募集要項

1. ホームページ概要および広告料金

- 1) 媒体名：小線源治療部会第26回学術大会ホームページ
- 2) 掲載期間：お申込みより随時～2024年5月末日(予定)
- 3) 原稿サイズ：天地（縦幅）50ピクセル×左右（横幅）200ピクセル程度
 - * 貴社名のバナーをご用意ください。
 - * 画像データ（拡張子）は、jpg、gif、pngでお願いいたします。
 - * 容量に特に制限はございません。貴社のホームページにリンクをいたします。
 - * アニメーション可、無限ループ可、ロゴマークのみでも可。
- 4) 募集数：3枠
- 5) 掲載料：88,000円（税込み）
 - * ホームページ内の掲載場所につきましては、事務局に一任ください。

2. お申込み締切日

申込み締切日はございません。随時受付いたします。
バナーデータを受領後、順次掲載いたします。

3. バナー広告料納入先

銀行支店名：東和銀行 前橋南支店（034）
口座番号：普通 3130354
口座名義：日本放射線腫瘍学会小線源治療部会第26回学術大会 当番世話人 大野達也
（ニホンホウシャセンシユウガツカイシヨウセンゲンチリヨウブカイダイニジユウロツカイ
ガクジユツタイカイ トウバンセワニン オオノタツヤ）
※振り込み手数料は貴社にてご負担ください。

4. お申込方法

「ホームページバナー広告掲載 申込書」を運営事務局あてに、メールまたはFAXにてお送りください。

5. お問い合わせ先

運営事務局 NPO 法人群馬コンGRESサポート
〒371-0013 群馬県前橋市西片貝町4-23-4
TEL.027-260-9014 FAX.027-260-9004
E-mail:2024jgb@gc-support.jp

協賛・寄付金 募集要項

1. 協賛・寄付の名称

小線源治療部会第26回学術大会

2. お申込み方法

「協賛・寄付金 申込書」を運営事務局あてに、メールまたは FAX にてお送りください。

3. お申込み締切日

2024年1月19日（金）まで

4. 募集目標金額

200,000円

5. 主催機関及び責任

当番世話人 大野 達也（群馬大学大学院医学研究科 腫瘍放射線学講座 教授）

6. 寄付金納入先

銀行支店名：東和銀行 前橋南支店（034）

口座番号：普通 3130354

口座名義：日本放射線腫瘍学会小線源治療部会第26回学術大会 当番世話人 大野達也
（ニホンホウシャセンシユウガツカイシヨウセンゲンチリヨウブカイダイニジユウロツカイ
ガクジユツタイカイ トウバンセワニン オオノタツヤ）

※振り込み手数料は貴社にてご負担ください。

7. お問い合わせ先

運営事務局 NPO 法人群馬コンgresサポート

〒371-0013 群馬県前橋市西片貝町4-23-4

TEL.027-260-9014 FAX.027-260-9004

E-mail:2024jgb@gc-support.jp

申込み・注意事項・問合せについて

1. 申し込み方法

1) オンラインでのお申込み

学術大会ホームページ (<http://gc-support.jp/2024jgb/>) の「企業の皆様へ」ページよりお申込みください。

2) Fax または、Email でのお申込み

添付の申込書に必要事項をご記入の上、FAX または Email にて運営事務局までお申し込みください。

2. お支払い

お申し込み内容の確定後、運営事務局より請求書をお送りいたします。

請求書記載の支払期限までにお振り込みください。

* 振込手数料は貴社にてご負担ください。

* 振込控えをもって領収証に代えさせていただきます。

* 寄付金の領収証は会期終了後に運営事務局よりお送りします。

3. キャンセルポリシー

《申込の取り消し》

申込書提出後の取り消しは、原則として受けかねます。

ただし、やむを得ない理由で取り消しを希望する場合は、文章にて事情を説明し、主催者の承認を受けてください。

7. お問い合わせ先

運営事務局 NPO 法人群馬コンgresサポート

〒371-0013 群馬県前橋市西片貝町 4-23-4

TEL.027-260-9014 FAX.027-260-9004 E-mail:2024jgb@gc-support.jp

《企業活動と医療機関等の関係の透明性ガイドラインについて》

1)日本製薬工業協会策定の「企業活動と医療機関等の関係の透明性ガイドライン」に基づき「貴社と医療機関及び医療関係者との関係の透明性に関する指針」に従い、学会寄付金に関する「学会名」とその「金額」を貴社のウェブサイト上に公開することに同意いたします。

2)日本医療機器産業連合会策定の「企業活動と医療機関等の関係の透明性ガイドライン」に基づき「貴社と医療機関及び医療関係者との関係の透明性に関する指針」に従い、学会寄付金に関する「学会名」とその「金額」を貴社のウェブサイト上に公開することに同意いたします。

※日本ジェネリック製薬協会も同様とみなします。

公益社団法人日本放射線腫瘍学会

小線源治療部会第 26 回学術大会
共催セミナー申込書

年 月 日

小線源治療部会第 26 回学術大会 御中
当番世話人 大野 達也 殿

「小線源治療部会第 26 回学術大会」に賛同し、下記のとおり共催セミナーを申込みます。

ご芳名・団体名	
ご住所	〒
ご所属	
ご担当者氏名	
TEL / FAX	TEL / FAX
E-mail	
申込セッション	<input type="checkbox"/> 5/24(金) ランチョンセミナー (第1会場) <input type="checkbox"/> 5/24(金) ランチョンセミナー (第2会場) <input type="checkbox"/> 5/24(金) アフタヌーンセミナー (第1会場) <input type="checkbox"/> 5/24(金) アフタヌーンセミナー (第2会場) <input type="checkbox"/> 5/24(金) 教育講演 <input type="checkbox"/> 5/24(金) ハンズオン <input type="checkbox"/> 5/25(土) モーニングセミナー (第1会場) <input type="checkbox"/> 5/25(土) ランチョンセミナー (第1会場) <input type="checkbox"/> 5/25(土) ランチョンセミナー (第2会場) <input type="checkbox"/> 5/25(土) 教育講演 <input type="checkbox"/> 5/25(土) ハンズオン
企画セミナー 内容・テーマ	
抄録集掲載名	
通信欄	

申込先：運営事務局

NPO 法人群馬コングレスサポート 〒371-0013 群馬県前橋市西片貝町 4-23-4
TEL.027-260-9014 FAX.027-260-9004 E-mail: 2024jgb@gc-support.jp

公益社団法人日本放射線腫瘍学会

小線源治療部会第 26 回学術大会
機器展示出展申込書

年 月 日

小線源治療部会第 26 回学術大会 御中
当番世話人 大野 達也 殿

「小線源治療部会第 26 回学術大会」に賛同し、下記のとおり機器展示出展を申込みます。

ご芳名・団体名	
ご住所	〒
ご所属	
ご担当者氏名	
TEL / FAX	TEL / FAX
E-mail	
申込小間数	小間
出展内容	
抄録集掲載名	
通信欄	

申込先：運営事務局
NPO 法人群馬コンgresサポート 〒371-0013 群馬県前橋市西片貝町 4-23-4
TEL.027-260-9014 FAX.027-260-9004 E-mail: 2024jgb@gc-support.jp

公益社団法人日本放射線腫瘍学会

小線源治療部会第 26 回学術大会
プログラム・抄録集広告掲載申込書

年 月 日

小線源治療部会第 26 回学術大会 御中
当番世話人 大野 達也 殿

「小線源治療部会第 26 回学術大会」に賛同し、下記のとおりプログラム・抄録集広告掲載を申込みます。

ご芳名・団体名	
ご住所	〒
ご所属	
ご担当者氏名	
TEL / FAX	TEL / FAX
E - m a i l	
申込掲載枠	<input type="checkbox"/> 表4 裏表紙 (カラー) <input type="checkbox"/> 表2 表紙内側 (モノクロ) <input type="checkbox"/> 表3 裏表紙内側 (モノクロ) <input type="checkbox"/> 記事中 1 頁 全面 (モノクロ) <input type="checkbox"/> 記事中 1/2 頁 半面 (モノクロ)
抄録集掲載名	
通信欄	

申込先：運営事務局

NPO 法人群馬コンgresサポート 〒371-0013 群馬県前橋市西片貝町 4-23-4

TEL.027-260-9014 FAX.027-260-9004 E-mail: 2024jgb@gc-support.jp

公益社団法人日本放射線腫瘍学会

小線源治療部会第 26 回学術大会
ホームページバナー広告掲載申込書

年 月 日

小線源治療部会第 26 回学術大会 御中
当番世話人 大野 達也 殿

「小線源治療部会第26回学術大会」に賛同し、下記のとおりホームページバナー広告掲載を申込みます。

ご芳名・団体名	
ご住所	〒
ご所属	
ご担当者氏名	
TEL / FAX	TEL / FAX
E - m a i l	
抄録集掲載名	
通 信 欄	

申込先：運営事務局
NPO 法人群馬コンgresサポート 〒371-0013 群馬県前橋市西片貝町 4-23-4
TEL.027-260-9014 FAX.027-260-9004 E-mail: 2024jgb@gc-support.jp

公益社団法人日本放射線腫瘍学会

小線源治療部会第 26 回学術大会
協賛・寄付金申込書

年 月 日

小線源治療部会第 26 回学術大会 御中
当番世話人 大野 達也 殿

「小線源治療部会第 26 回学術大会」に賛同し、下記のとおり協賛・寄付を申込みます。

協賛・寄付金額： 円

ご芳名・団体名	
ご住所	〒
ご所属	
ご担当者氏名	
TEL / FAX	TEL / FAX
E - m a i l	
通 信 欄	

申込先：運営事務局
NPO 法人群馬コンgresサポート 〒371-0013 群馬県前橋市西片貝町 4-23-4
TEL.027-260-9014 FAX.027-260-9004 E-mail: 2024jgb@gc-support.jp